

SENSOR INSERTABLE TIPO CUADRADO

ACTUADORES

SENSOR INSERTABLE TIPO CUADRADO

Sensor tradicional, con:

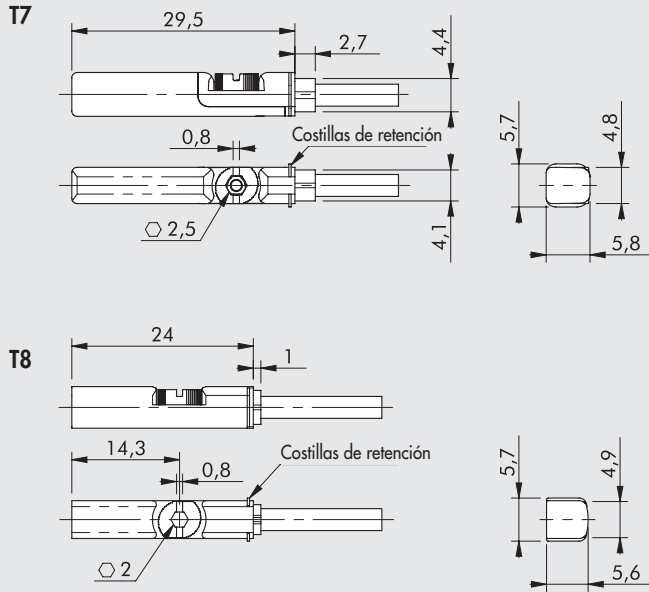
- fijación segura por medio de un pasador excéntrico de acero que engancha los lados del asiento;
- tornillo de fijación adecuado para destornillador plano o una llave Allen de 2.5 mm;
- equipado con pestañas de retención para mantener el sensor en posición durante la instalación;
- mayor resistencia a los agentes atmosféricos y a la humedad;
- Compatible para usar con ranuras en T tradicionales y ranuras rectangulares



DATOS TÉCNICOS	RZT7	MRZT7	ATEX MZT8	HCR
Tipo de contacto	REED	EFEECTO HALL	EFEECTO HALL	EFEECTO HALL
Interruptor	N.O.	N.O.	N.O.	N.O.
Voltaje suministrado (Ub)	V	5 a 30 AC/DC	10 a 26 DC	10 a 30 DC
Potencia	W	3 (6 de pico)	-	-
Variación de voltaje	-	≤ 10% de Ub	≤ 10% de Ub	-
Caída de voltaje en I _{max}	V	≤ 3.5	≤ 2.2	≤ 2.2
Corriente de entrada	mA	-	≤ 8	≤ 10
Corriente de salida	mA	≤ 100	≤ 100	≤ 200
Frecuencia de cambio	Hz	≤ 400	≤ 1000	≤ 1000
Protección de cortocircuito	-	Sí	Sí	Sí
Supresión de sobrevoltaje	-	-	-	Sí
Protección de inversión de polaridad	-	Sí	Sí	Sí
EMC	EN 60 947-5-2	EN 60 947-5-2	EN 60 947-5-2	EN 60 947-5-2
Color del LED	Amarillo	Amarillo	Amarillo	Amarillo
Sensibilidad magnética	mT	2.1 - 3.5	2.4 - 3.6	2.4 - 3.6
Repetibilidad	mT	≤ 0.1	≤ 0.1	≤ 0.1
Grado de protección (EN 60529)	IP 67	IP 67	IP 67	IP 68 (M8) - IP69K 2m
Resistencia a la vibración y golpes	30 g, 11 ms, 10 ÷ 55 Hz, 1 mm			
Vida útil operativa	10 ⁷ impulsos	10 ⁹ impulsos	10 ⁹ impulsos	-
Rango de temperaturas	°C			
Con cable de poliuretano	-30 a 80 (instalación estática) / -20 a 80 (instalación dinámica)		-	-30 a 80 (instalación estática)
Con cable de PVC	-30 a 80 (instalación estática) / -5 a 80 (instalación dinámica)		-20 ÷ 50	-
Material de la cápsula del sensor	PA	PA	PA	PA12
Cable de conexión 2.5 m/2 m	PVC; 2 x 0.12 mm ²	PVC; 3 x 0.12 mm ²	PVC; 3 x 0.14 mm ²	PUR; 3 x 0.14 mm ²
Cable de conexión con M8x1	Poliuretano; 2 x 0.14 mm ²	Poliuretano; 3 x 0.14 mm ²	-	PUR; 3 x 0.14 mm ²
Cable NO.	2	3	3	3
Categoría ATEX	-	-	II 3G Ex nA IIC T4 Gc X II 3D Ex tc IIIC T135°C Dc IP67 X	-
Certificaciones	CE	CE	CE Ex	CE cULus
VERSIONES ROBÓTICAS				
Ángulo de giro	±270° / 10 cm			
Nº de ciclos con torsión	> 350.000 (±270° / 0.1 mm)			
Ciclos de flexión	> 5 Mio (radio de flexión 29 mm)			
Aceleración máxima	m/s ²	max 5		
Velocidad de desplazamiento a 5 m trayectoria horizontal	m/min	max 200		



DIMENSIONES Y CÓDIGOS DE PEDIDO



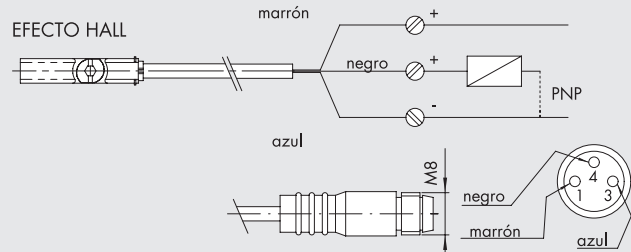
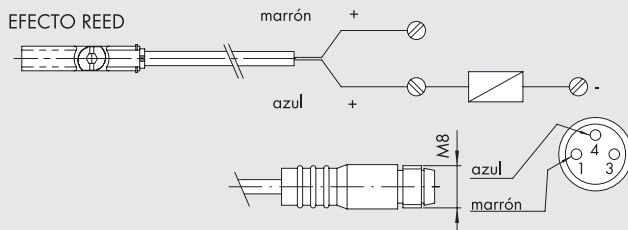
Código	Dimensiones
T7	
W095414	Sensor REED, T7 CUADRADO 2 cables 2.5 m
W095415	Sensor REED, T7 CUADRADO 2 cables 5 m
W095416	Sensor REED, T7 CUADRADO 2 cables 10 m
W09541C	Sensor REED, T7 CUADRADO 2 cables robóticos 2.5 m
W095411	Sensor REED, T7 CUADRADO 2 cables robóticos de 300 mm M8
W095434	Sensor HALL, T7 CUADRADO 3 cables 2.5 m
W095435	Sensor HALL, T7 CUADRADO 3 cables 5 m
W09543C	Sensor HALL, T7 CUADRADO 3 cables robóticos 2.5 m
W095431	Sensor HALL, T7 CUADRADO 3 cables robóticos de 300 mm M8

T8 ATEX	
W0955A9	Sensor HALL, T8 CUADRADO 3 cables ATEX 2m SH.OV.

T8 (para ambientes corrosivos)	
W0952125396	Sensor HALL, T8 CUADRADO 3 cables 2 m HCR
W0952129394	Sensor HALL, T8 CUADRADO 3 cables 300 mm M8 HCR

Nota: No utilizar con cilindros sin vástago $\varnothing 25$ tipo "V".
Para este tipo de cilindro, utilizar únicamente la versión HS del tipo ovalado

DIAGRAMA DE CABLEADO



NOTAS

ACTUADORES

SENSOR INSERTABLE TIPO CUADRADO